

Список деталей

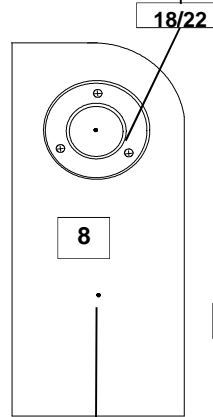
п./п.	Наименование	длина	шири	кол.
1	Стойка вертик.	1830	200	6
2	Волна	1900	470	1
3	Царга зад.(мал)	1900	200	1
4	Ребро жестко	1900	100	1
5	Царга зад (боль)	1900	300	1
6	Полка	1900	150	1
7	Боковина	600	834	2
8	Лесенка	1826	200	2
9	Стяжка ноги	800	200	1
10	Стяжка голова	434	434	1
11	Стяжка	800	100	2
12	Щиты	798	940	2
13	Планки	1884	50	2

Фурнитура

13	Подпятник	8шт.
14	Гвозди	20шт.
15	Ключ конфир.	1шт.
16	Болт45 гайка шайба	6комп.
17	Болт60 гайка шайба	2комп.
18	Штангодержатель	10шт.
19	Конфирмат	45шт.
20	Загл.конфирмат	30шт.
21	Штанга 430мм.	5шт.
22	Саморез3,5*16	30шт.
23	Загл.0,8	10шт.
24	Шканты 50мм	4шт.
25	Эксцентрик	4комп.
26	Стяжка d-8мм	10шт.
27	Наклад.селикон.	2шт.

Установка

штангодержателя



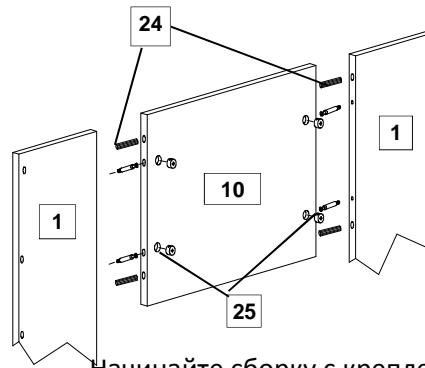
сверление d8

глушатся загл.0,8

Рис.1 Сборка кровати

крепление головной

Рис.5



Начинайте сборку с крепления боковин к основанию затем на стяжки закрепить весь каркас

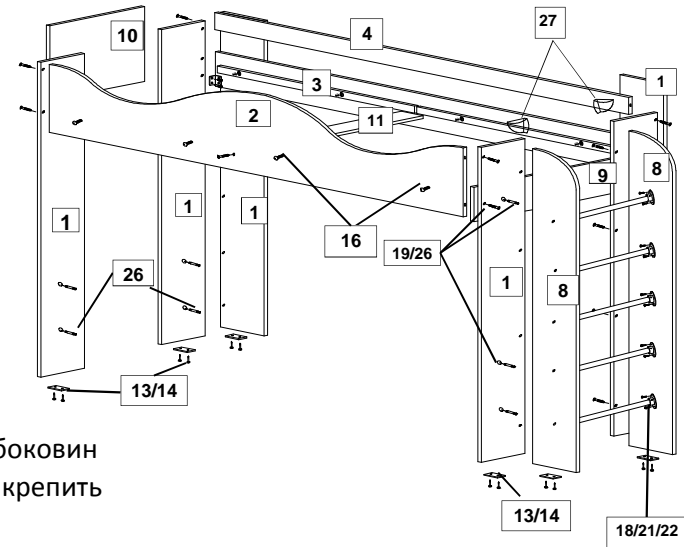


Рис.3 Крепление

полки дет.6

Вид сзади

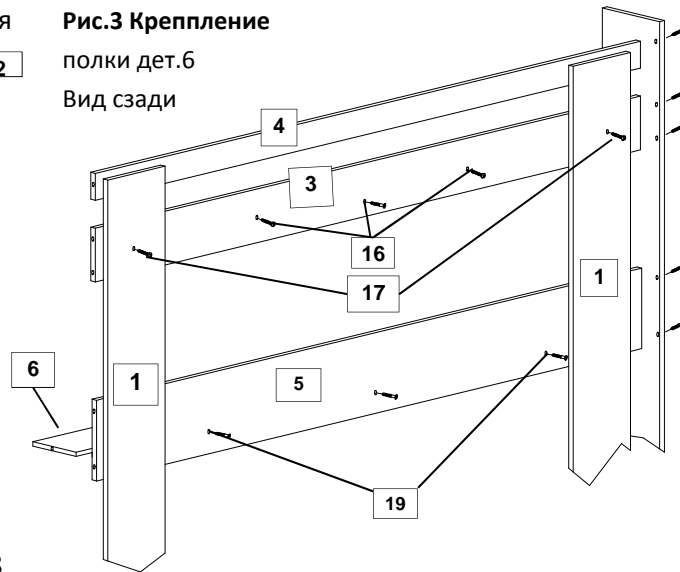
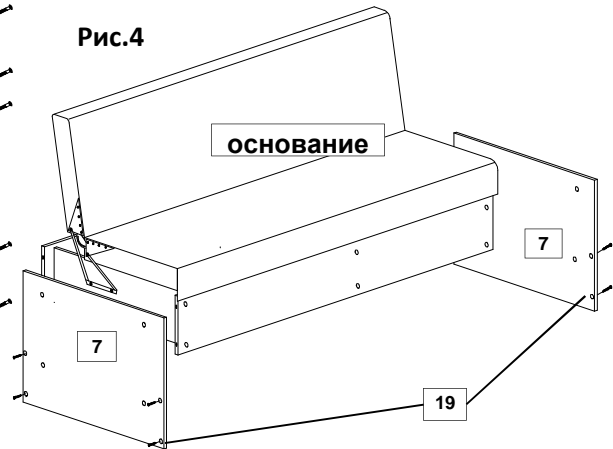


Рис.4

основание



ГОСТ 16371-93 п.2.2.29. п.2.2.30

ПАСПОРТ

Уважаемый покупатель!

Чтобы новая мебель нашего производства доставляла Вам радость, просим Вас тщательно изучить инструкцию по сборке (с рисунками и схемами).

Рекомендации по эксплуатации и уходу за мебелью.

Мебель рекомендуется эксплуатировать в проветриваемом помещении с температурой воздуха не ниже +20 С и относительной влажности от 45-70%. Мебель, перевозимую в условиях минусовой температуры, при установке в помещении следует немедленно протереть чистой сухой, мягкой тканью, как снаружи, так и внутри, во избежание отслаивания мебельной кромки из-за возникновения конденсата от разницы температур. Мебель должна быть защищена от прямого воздействия водяного пара и теплового излучения во избежание ухудшения внешнего вида и эксплуатационных свойств (изменение цвета, появление пятен, разбухание древесностружечной и древесноволокнистой плит, отслаивание мебельной кромки)

Поверхность мебели облицована пленками на основе бумаг, пропитанных термореактивными полимерами, пластиком и поливинилхлоридными пленками, и ее следует оберегать от попадания большого количества воды, растворителей (спирт, ацетон, эфир), кислот, включая уксусную кислоту, щелочей. На поверхность мебели не следует ставить горячие предметы без теплоизоляционных подставок. Поверхность мебели рекомендуется протирать мягкой тканью, увлажненной в мыльной воде, затем увлажненной в чистой воде и отжатой досуха, и затем сухой мягкой тканью. Удаление с поверхности мебели следует производить тампоном из мягкой ткани, смоченной в специальных составах для чистки мебели

К сведению покупателей

Предприятие оставляет за собой право вносить изменение в конструктивные элементы мебели на основе внедрения передовой технологии, улучшающей качество выпускаемой продукции

Гарантии изготовления

Изготовитель гарантирует соответствие изделий мебели требованиям ГОСТ 16371-93 п.2.2.29, п.2.2.30, при соблюдении условий транспортирования, эксплуатации и рекомендаций по уходу за мебелью.

Гарантийный срок эксплуатации 24 месяца со дня продажи. В течение действия гарантийного срока изготовитель рассматривает претензии торговой организации или покупателя по качеству мебели и проводит ремонт или замену изделий. По дефектам, появившимся из-за несоблюдения покупателем условий транспортирования, эксплуатации и рекомендаций по уходу за мебелью, претензии не принимаются. Срок службы изделий 7 лет при условии соблюдения рекомендаций по уходу и эксплуатации. При отсутствии в паспорте даты продажи гарантийный срок исчисляется со дня выпуска мебели.

Свидетельство о приемке.

Набор мебели соответствует ГОСТ 16371-93 п.2.2.29, п.2.2.30 признан годным к эксплуатации.

Дата выпуска _____

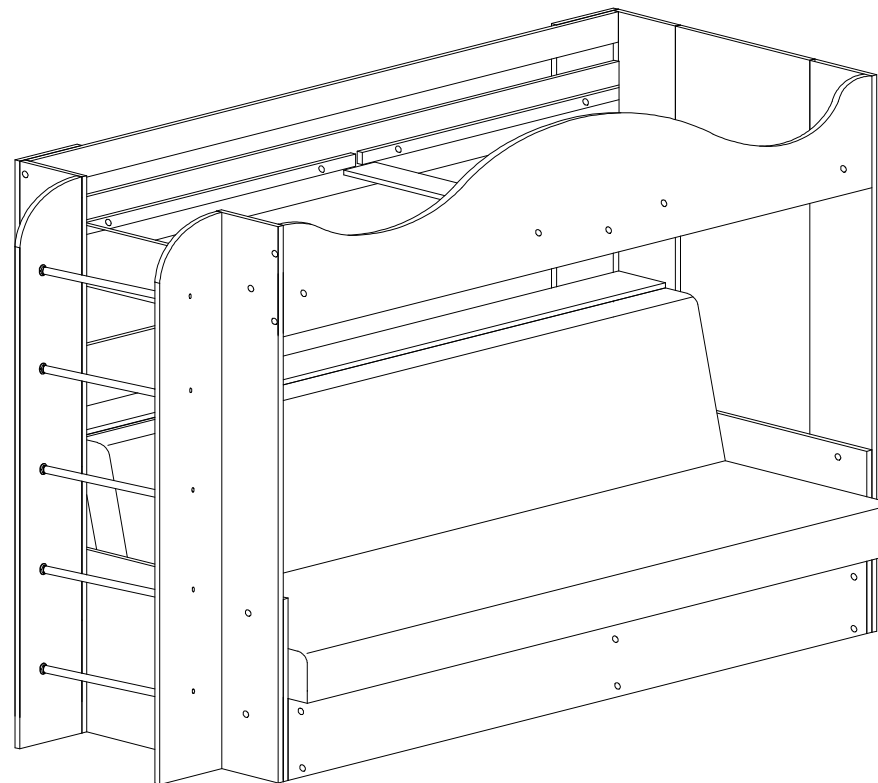
Магазин, в котором куплена мебель _____

Дата продажи _____

Продавец _____

Штамп магазина _____

Диван-чердак СИТИ



Россия, 614030, г. Пермь, ул. Соликамская 287 б,

ООО "ТехноМебель"

Тел./Факс: (342) 205-50-01

Tehnomebel-08@yandex.ru

www.tmk-perm.ru