

## ПАСПОРТ Уважаемый покупатель!

Чтобы новая мебель нашего производства доставляла Вам радость, просим Вас тщательно изучить инструкцию по сборке (с рисунками и схемами).

### Рекомендации по эксплуатации и уходу за мебелью.

Мебель рекомендуется эксплуатировать в проветриваемом помещении с температурой воздуха не ниже +20 С и относительной влажности от 45-70%. Мебель, перевозимую в условиях минусовой температуры, при установке в помещении следует немедленно протереть чистой сухой, мягкой тканью, как снаружи, так и внутри, во избежание отслаивания мебельной кромки из-за возникновения конденсата от разницы температур. Мебель должна быть защищена от прямого воздействия водяного пара и теплового излучения во избежание ухудшения внешнего вида и эксплуатационных свойств (изменение цвета, появление пятен, разбухание древесностружечной и древесноволокнистой плит, отслаивание мебельной кромки)

Поверхность мебели облицована пленками на основе бумаг, пропитанных термореактивными полимерами, пластиком и поливинилхлоридными пленками, и ее следует оберегать от попадания большого количества воды, растворителей (спирт, ацетон, эфир), кислот, включая уксусную кислоту, щелочей. На поверхность мебели не следует ставить горячие предметы без теплоизоляционных подставок. Поверхность мебели рекомендуется протирать мягкой тканью, увлажненной в мыльной воде, затем увлажненной в чистой воде и отжатой досуха, и затем сухой мягкой тканью. Удаление с поверхности мебели следует производить тампоном из мягкой ткани, смоченной в специальных составах для чистки мебели.

### К сведению покупателей

Предприятие оставляет за собой право вносить изменение в конструктивные элементы мебели на основе внедрения передовой технологии, улучшающей качество выпускаемой продукции

### Гарантии изготовления

Изготовитель гарантирует соответствие изделий мебели требованиям ГОСТ 16371-93 п.2.2.29, п.2.2.30, при соблюдении условий транспортирования, эксплуатации и рекомендаций по уходу за мебелью.

Гарантийный срок эксплуатации 24 месяца со дня продажи. В течение действия гарантийного срока изготовитель рассматривает претензии торгующей организации или покупателя по качеству мебели и проводит ремонт или замену изделий. По дефектам, появившимся из-за несоблюдения покупателем условий транспортирования, эксплуатации и рекомендаций по уходу за мебелью, претензии не принимаются.

Срок службы изделий 7 лет при условии соблюдения рекомендаций по уходу и эксплуатации при отсутствии в паспорте даты продажи гарантийный срок исчисляется со дня выпуска мебели.

### Свидетельство о приемке.

Набор мебели соответствует ГОСТ 16371-93 п.2.2.29, п.2.2.30 признан годным к эксплуатации.

Дата выпуска \_\_\_\_\_

Магазин, в котором куплена мебель \_\_\_\_\_

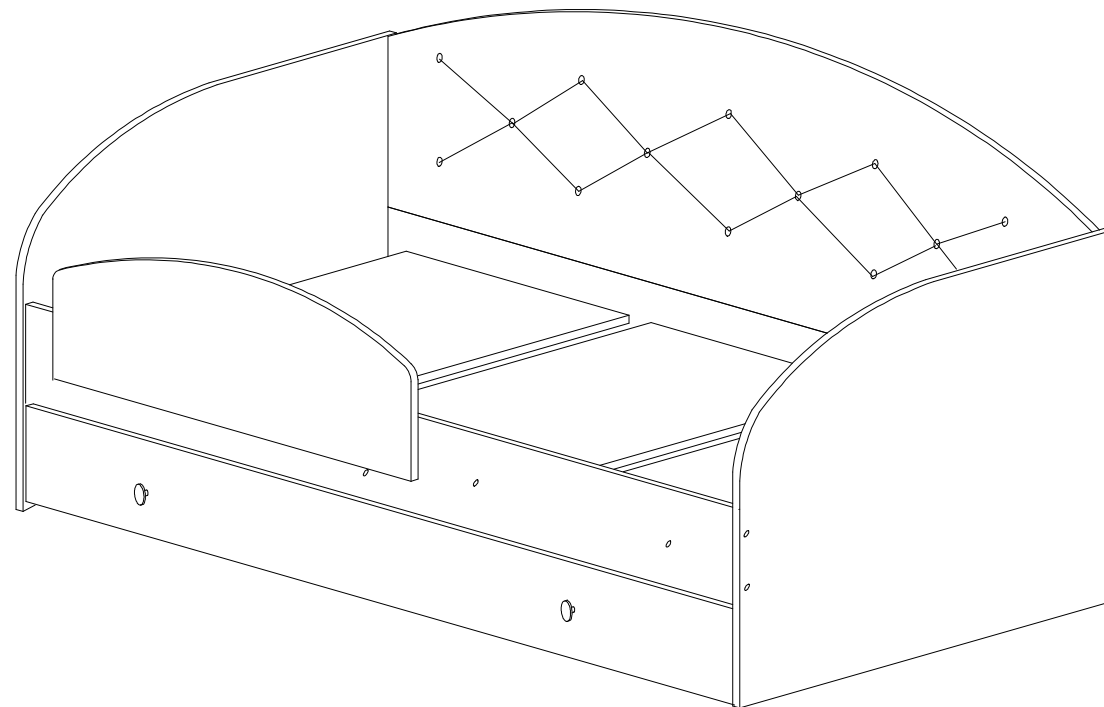
Дата продажи \_\_\_\_\_

Продавец \_\_\_\_\_

Штамп магазина \_\_\_\_\_

## Кровать "Звездочка"

### Схема сборки.



Россия, 614030, г. Пермь, ул. Соликамская 287 б,

ООО "ТехноМебель"

Тел./Факс: (342) 205-50-01

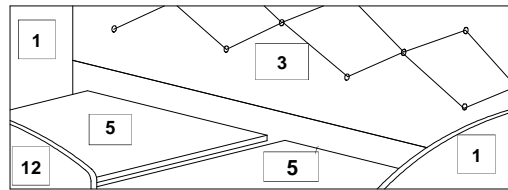
[Tehnomebel-08@yandex.ru](mailto:Tehnomebel-08@yandex.ru)

[www.tmk-perm.ru](http://www.tmk-perm.ru)

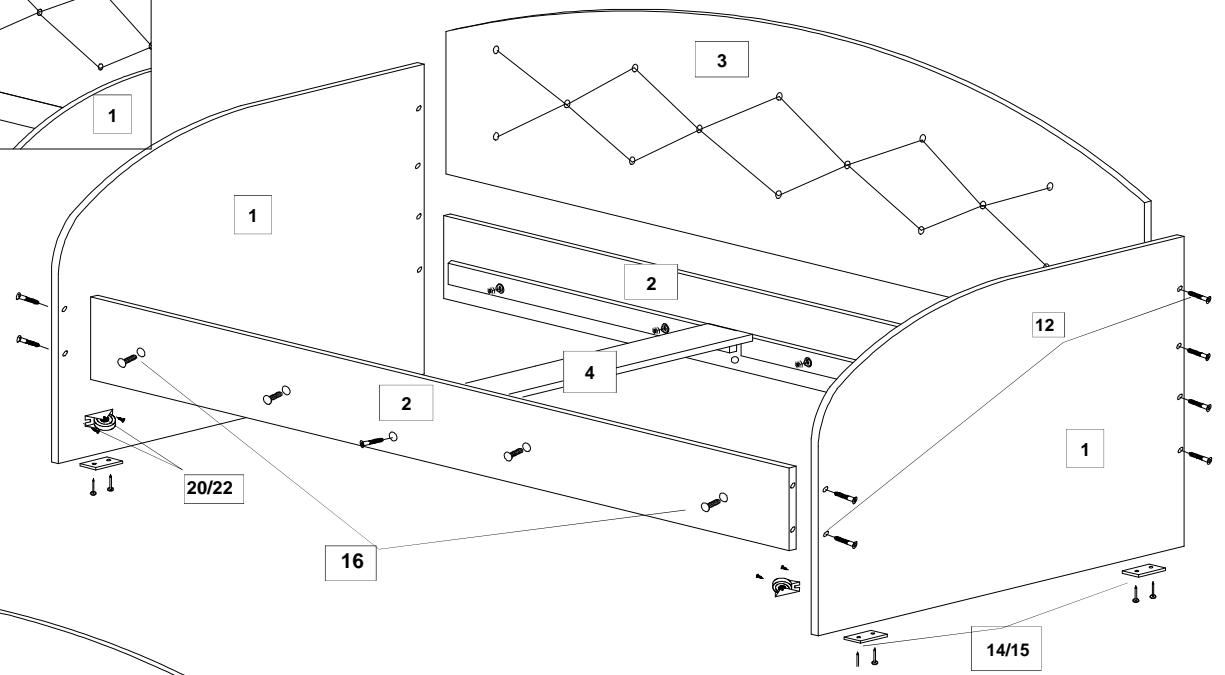
Список деталей				
п/п	Наименование	Длина	Ширина	Кол-во
1	Бок	838	750	2шт.
2	Царга	1600	200	2шт.
3	Зад.спинка	1600	500	1шт.
4	планка соединит-я	800	100	1шт.
5	щит	798	450	3шт.
6	Бортик перед	800	400	1шт.

**Внимание!!!**

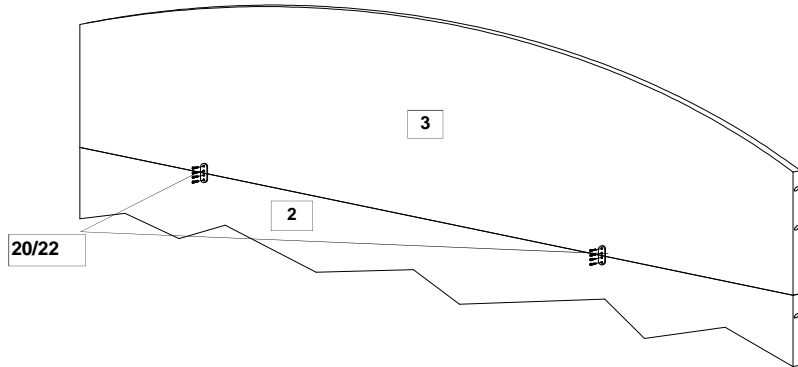
Щиты дет.5 ложатся на планки пристреленные к царге дет.3. 2



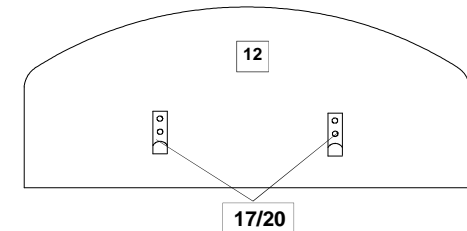
**Рис.1**



**Рис.2**



Деталь (12) устанавливается на царгу(2) по вашему усмотрению  
Вид сзади



**Список фурнитуры**

п./п	Наименование	кол.
12	Еврошуруп 7x50	14шт
13	Ключ шестигранный	1шт.
14	Гвозди	10шт
15	Подпятник	4шт
16	Болт,шайба,гайка	8ком.
17	Крепеж на бортик	2шт.
18	заглушка евровинта	14шт
20	саморез 3,5x16	12шт
21	Плоанка соединительная	2шт.